

1. Odmuljno-odzracni sud sledećih karakteristika:

- prečnik - 139.7 x 3.6
- dužina bez cevne kape i prirubnice - 600 mm
- priključak za pražnjenje - 1 "
- priključak za odvazdušenje - 1/2 "
- dno posude izvesti sa vezom - prirubnica sa grlom - slepa prirubnica

2. Ultrazvučni merac protoka sa merilom toplotne energije

Multical 602 - Kamstrup sledećih karakteristika:

- 2.1.
- dimenzije priključaka DN 65
 - nominalni protok - 25.00 m³/h
 - minimalni protok - 0.50 m³/h
 - maksimalni protok - 45.00 m³/h
 - pad pritiska za projektovani protok - 7 619 Pa

3. Pločasti rastavljivi izmenjivac toplote Trako sledećih karakteristika:

- toplotni kapacitet - 1000,00 kW
- projektovana temperatura - topla strana - 115/75 °C
- hladna strana - 90/70 °C
- projektovani pritisak - topla strana - 16 bar
- hladna strana - 6 bar
- projektovani pad pritiska
- topla strana - max 15 000 Pa
- hladna strana - max 30 000 Pa
- prikljucci - sa iste strane
- izmenjivac je desni

4. Regulator protoka sa integrisanim regulacionim elektromotornim ventilom sa analognim ulazima i izlazima sledećih karakteristika:

- dimenzije priključaka - DN 65
- pad pritiska na prigušnici - 2000,00 Pa
- projektovani protok - 22,70 m³/h
- opseg regulacije protoka - 2.0 - 28.0 m³/h

5. Ventil sigurnosti sa oprugom

- 5.1.
- dimenzije priključaka - 6/4"
 - pritisak pretpodesavanja - Pp=350 000 Pa
- 5.2.
- dimenzije priključaka - 1/2 "
 - pritisak pretpodesavanja - Pp=350 000 Pa

7. Cirkulaciona pumpa IP-E80/140-4/2

- projektovani napor u mreži H= 170 608.16 Pa
- projektovani protok u mreži V=32.92 m³/h
- broj obrtaja n=2900 o/min
- maksimalna struja I=10.10 A

8. Ekspanziona posuda Elbi sledećih karakteristika:

- tip posude- sa membranom
- zapremina- 1 000 l
- projektovani radni pritisak u sekundarnom vodu -6 bar
- projektovana temperatura- 70 °C
- pritisak pretpunjenja- 1.50 bar

9. Kalorimetar na dopuni, Multical 402 sledećih karakteristika

- projektovani pritisak - 6 bar
- projektovana temperatura - 90 °C
- projektovani protok - 1.50 m³/h
- dimenzija nazivna kalorimetra DN15
- veličina priključaka - 3/4 "

10. Elektromotorna slavina ON - OF (stalno zatvorena)

- dimenzija nazivna slavine - DN15

11. Reducir pritiska sa oprugom i manometrom

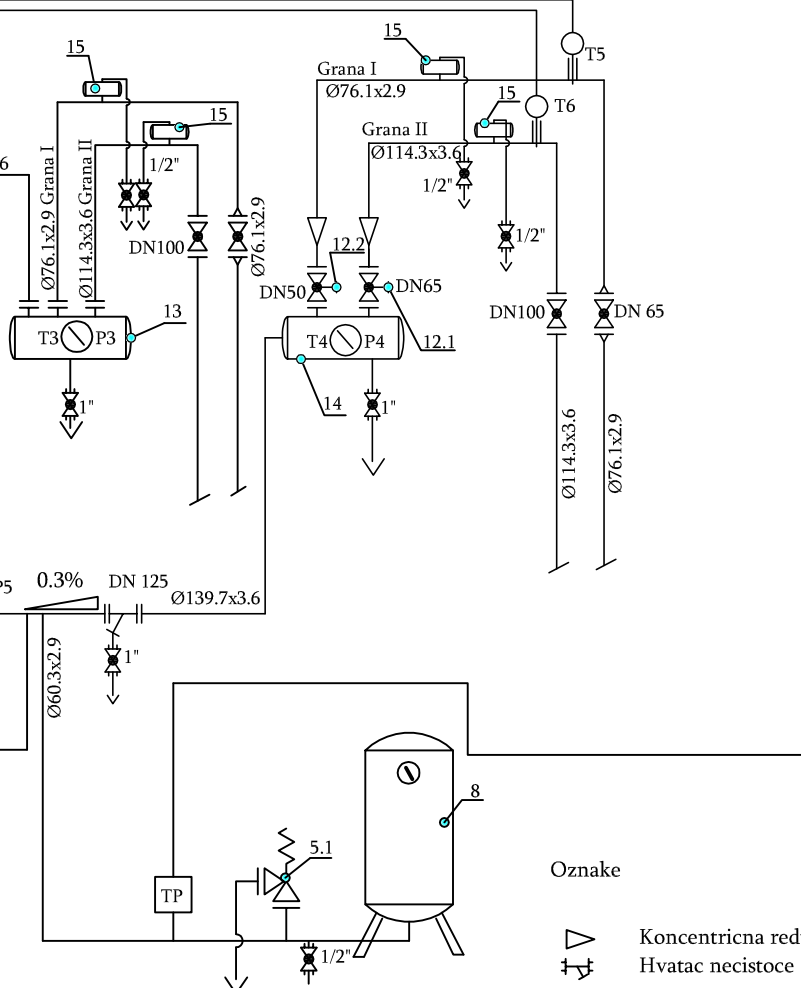
- vrednost pritiska pre reducira - 5.50 bar
- vrednost pritiska posle reducira - 2.50 bar

12. Regulacioni ventil Turn Anderson sledećih karakteristika

- 12.1. Grana I
- dimenzija cevovoda - Ø114.3 x 3.6
 - dimenzija ventila - DN 65
- 12.2. Grana II
- dimenzija cevovoda - Ø76.1 x 2.9
 - dimenzija ventila - DN 40

13. Razdelnik sa konveksnim cevnim kapama sledećih karakteristika:

- prečnik - Ø168.3 x 4.00
- dužina (bez cevnih kapa) - 800 mm
- priključak za pražnjenje - 1 "



14. Sabirnik sa koveksnim cevnim kapama sledećih karakteristika:

- prečnik - Ø219.1 x 4.50
- dužina (bez cevnih kapa) - 600 mm
- priključak za pražnjenje - 1 "

15. Odzračni sud konveksnim cevnim kapama sledećih karakteristika:

- prečnik - Ø139,7 x 3,6
- dužina (bez cevnih kapa) - 200 mm
- priključaka na mrežu - 1 "
- priključaka za odvazdušenje - 1/2 "

Oznake

- Koncentricna redukcija
- Hvatač nečistoće (navojna veza)
- Hvatač nečistoće (prirubnička veza)
- Slavina sa krajem za zavarivanje
- Slavina sa prirubničkom vezom
- Slavina sa navojnom vezom
- Slavina sa jednom holenderskom vezom
- Merna sonda
- Dvostruki pokazivac pritiska i temperature (manotermometar)
- TP Transmitter pritiska
- EM Elektromotorni pogon

Investitor	JKP Toplovod Obrenovac		Objekat	Toplotna podstanica	
Odg. projektant	Ime i prezime	Potpis	Projekat	Projekat za građevinsku dozvolu toplotne podstanice TP BP 17	
Masinski deo	Dušan Tomić			Crtež	Tehnološka šema
Razmera:		JKP "Toplovod" Obrenovac	Broj projekta		2016-1510/12 od 14.04 2016
1 : 25			Cr. br.	7.2	