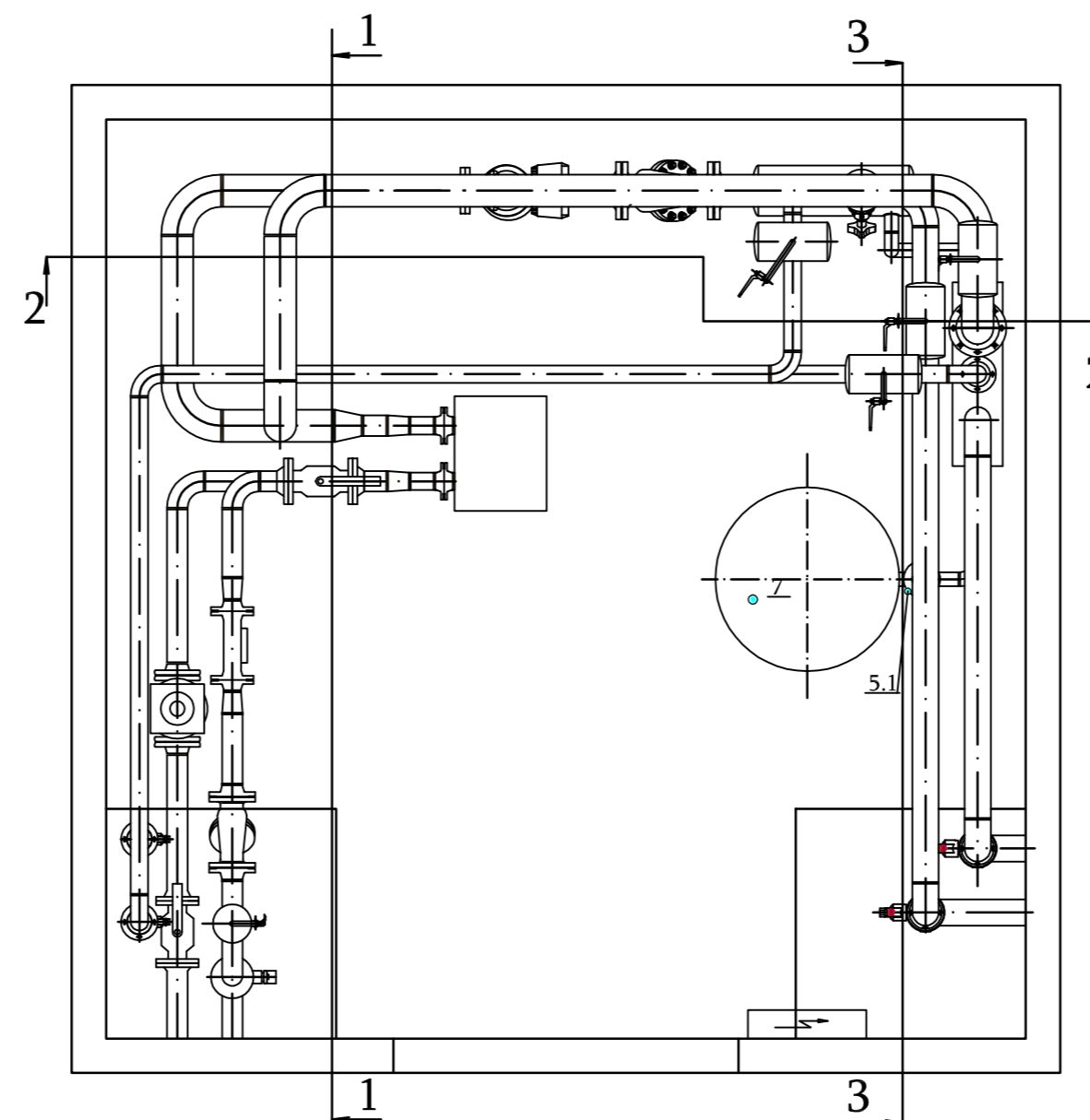
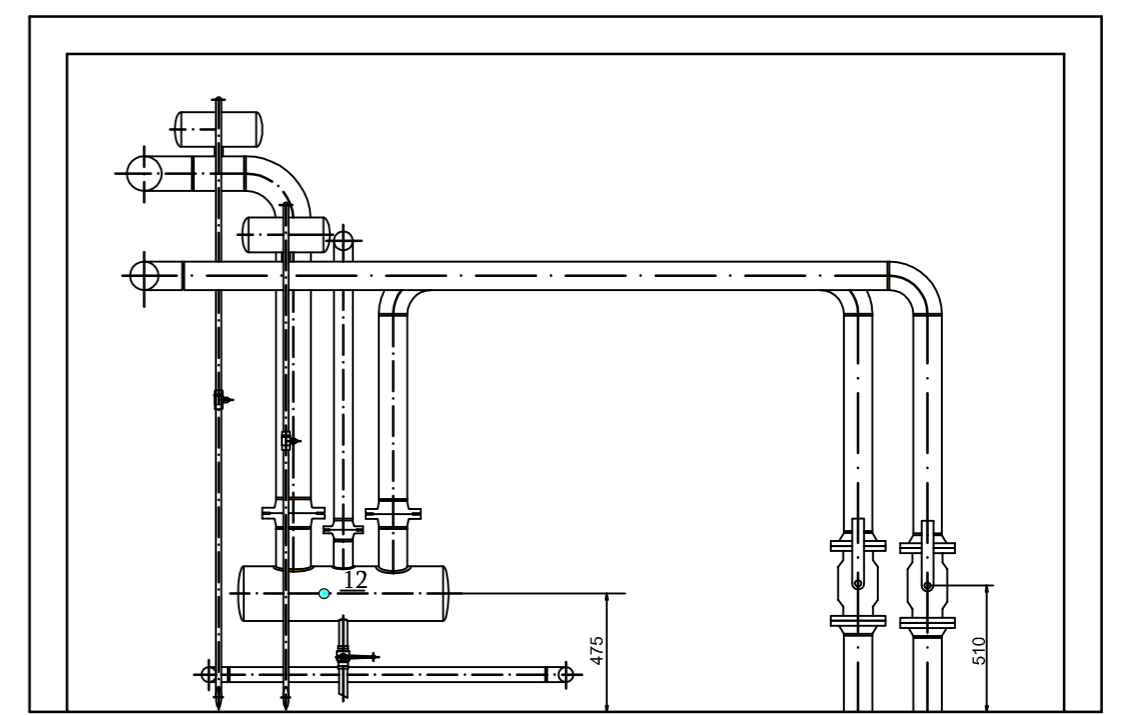
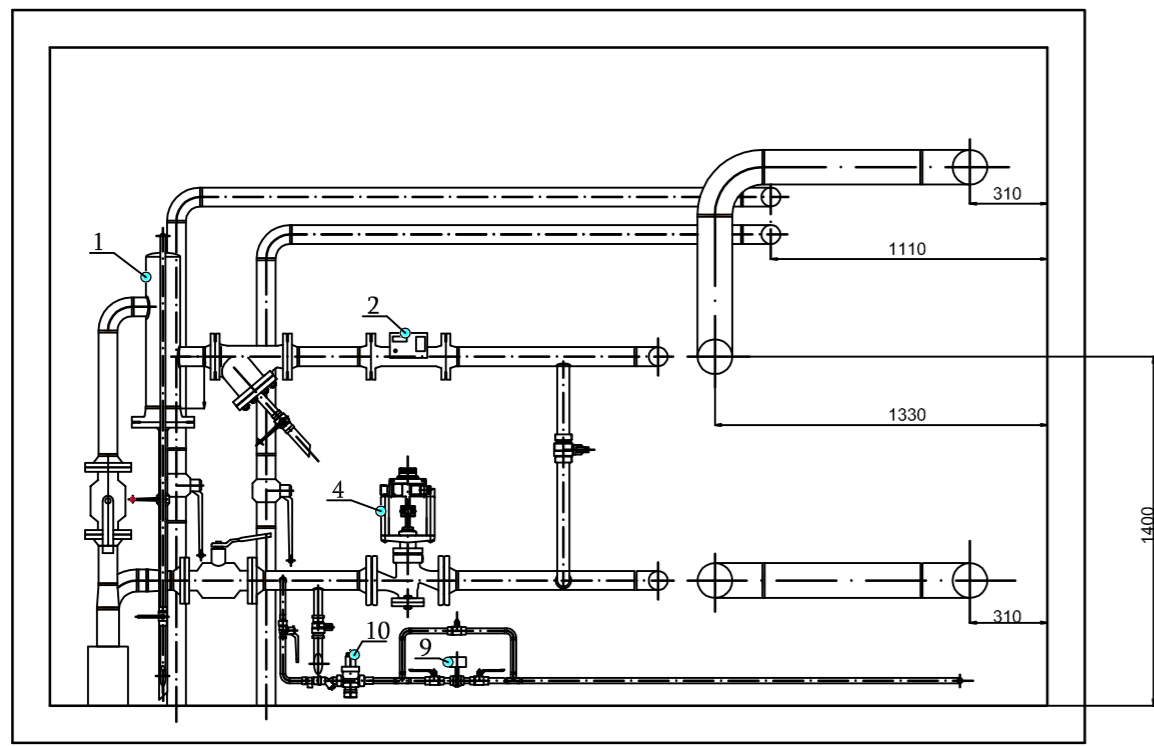


2 - 2



1 - 1



3 - 3

1. Odmuljno-odzračni sud sledećih karakteristika:
 - prečnik - 139,7 x 3,6
 - dužina bez cevne kape i prirubnice - 600 mm
 - priključak za pražnjenje - 1 "
 - priključak za odvazdušenje - 1/2 "
2. Ultrazvučni merac protoka sa merilom toplotne energije Multical 602 - Kamstrup sledećih karakteristika:
 - dimenzije priključaka DN 65
 - nominalni protok - 25,00 m³/h
3. Plocasti rastavljivi izmenjivac toplote Trako sledećih karakteristika:
 - toplotni kapacitet - 1000,00 kW
4. Regulator protoka sa integrisanim regulacionim elektromotornim ventilom sa analognim ulazima i izlazima sledećih karakteristika:
 - dimenzije priključaka - DN 65
5. Ventil sigurnosti sa oprugom
- 5.1. -dimenzije priključaka-6/4"
- pritisak pretpodesavanja-Pp=350 000 Pa
- 5.2. -dimenzije priključaka-1/2 "
- pritisak pretpodesavanja-Pp=350 000 Pa
6. Cirkulaciona pumap IP-E 80/140-4/2
7. Ekspanziona posuda sa membranom zapremine 1000 l
- 8 Kalorimetar na dopuni Multical 402 DN15
9. Elektromotorna slavina DN 15
10. Reducir pritiska sa oprugom i manometrom
11. Regulacioni ventil
 - DN 65
 - 2"
12. Razdelnik - Ø168,3x4,0, L=800 mm
13. Sabirnik - Ø219,1x4,5, L=600 mm
14. Odzračni sud, Ø168,3, L=300 mm

Investitor	JKP Toplovod Obrenovac		Objekat	Toplotna podstanica	
Odg. projektant	Ime i prezime	Potpis	Projekat	Projekat za gradjevinsku dozvolu toplotne podstanice TP BP 17	
Masinski deo	Dušan Tomić				
			Crtez	Osnove i preseci	
Razmera:	JKP "Toplovod" Obrenovac	Broj projekta	2016-1510/12 od 14.04 2016	Crt. br.	7.3
1 : 25					