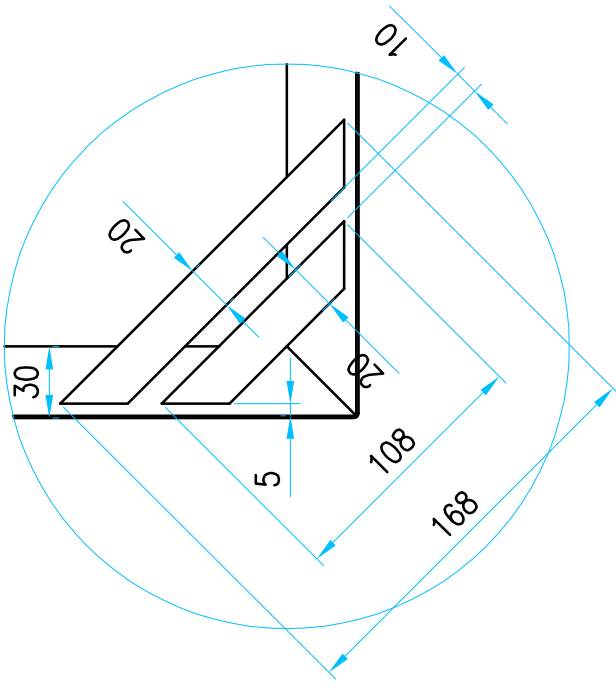
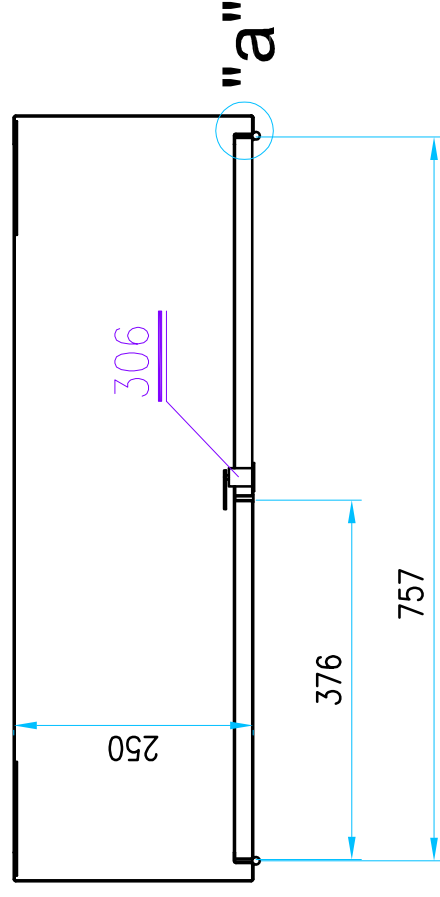
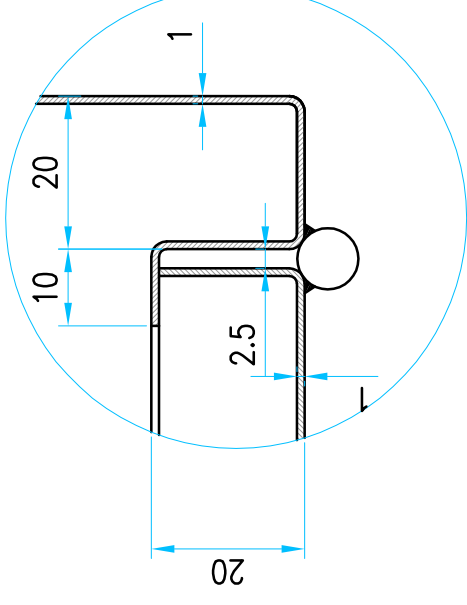


Detalj "b"  
(R 1:2.5)



Detalj "a"  
(R 1:1)



Poz.	Kom.	Materijal	NAZIV	Dimenzija	Standard
301	1	DC 01	Spoljna konstrukcija ormara (od lima $\delta=1$ mm)	250x600x800	
302	2	DC 01	Vrata ormara (od lima $\delta=1$ mm)	19x376x505	
303	4	S 235 JRG2	Šarka	$\varnothing 8 \times 60$ (30+30)	
304	4	S 235 JRG2	Lim	#2x20x108	
305	4	S 235 JRG2	Lim	#2x20x168	
306	1	gotova roba	EDB bravica sa ključem		

**Napomena:**

Ormar je izradjen od čeličnog lima debljine 1.0 mm, plastificiran, bez zadnje strane. Svi radijusi savijanja su  $R=1$  mm. Savijanje prema detalju "a" za spoljnu konstrukciju i vrata je po obimu. Vrata su dvokrilna, leva vrata se klizacima u gornjoj i donjoj zoni obezbeduju od otvaranja, a desna se zaključavaju se univerzalnom EDB bravicom. Uz ormar isporučiti i ključ.



**JKP "TOPLOVOD" OBRENOVAC**

Obrenovac, ul. Cara Lazaravbr. 3/1

tel: 0118728-237

matični broj: 20233940 tel/faks 0118728-239

Ivestitor:

JKP Toplovod Obrenovac

Projekat:

Priključni ormani

Objekat:

Priključni orman DN25 i DN32

Crtež:

Orman 800x600x250

Broj projekta:

Razmera: 1:8

Broj crteža:

Potpis

Datum

Odgovorni projektant

Glavni projektant

Kontrola

Saradnik

Saradnik

Prezime i ime

Zoran Pavlović, dipl. maš. inž.

Marijola Jevtić, dipl. maš. inž.

Dušan Tomić, dipl. maš. inž.