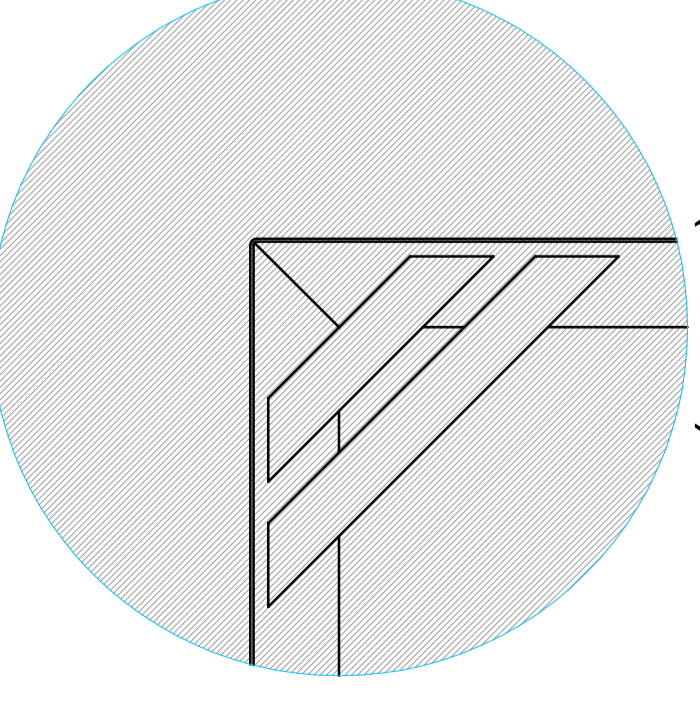
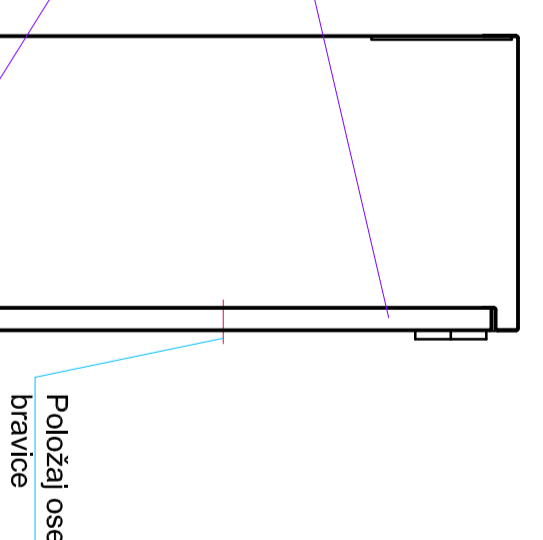
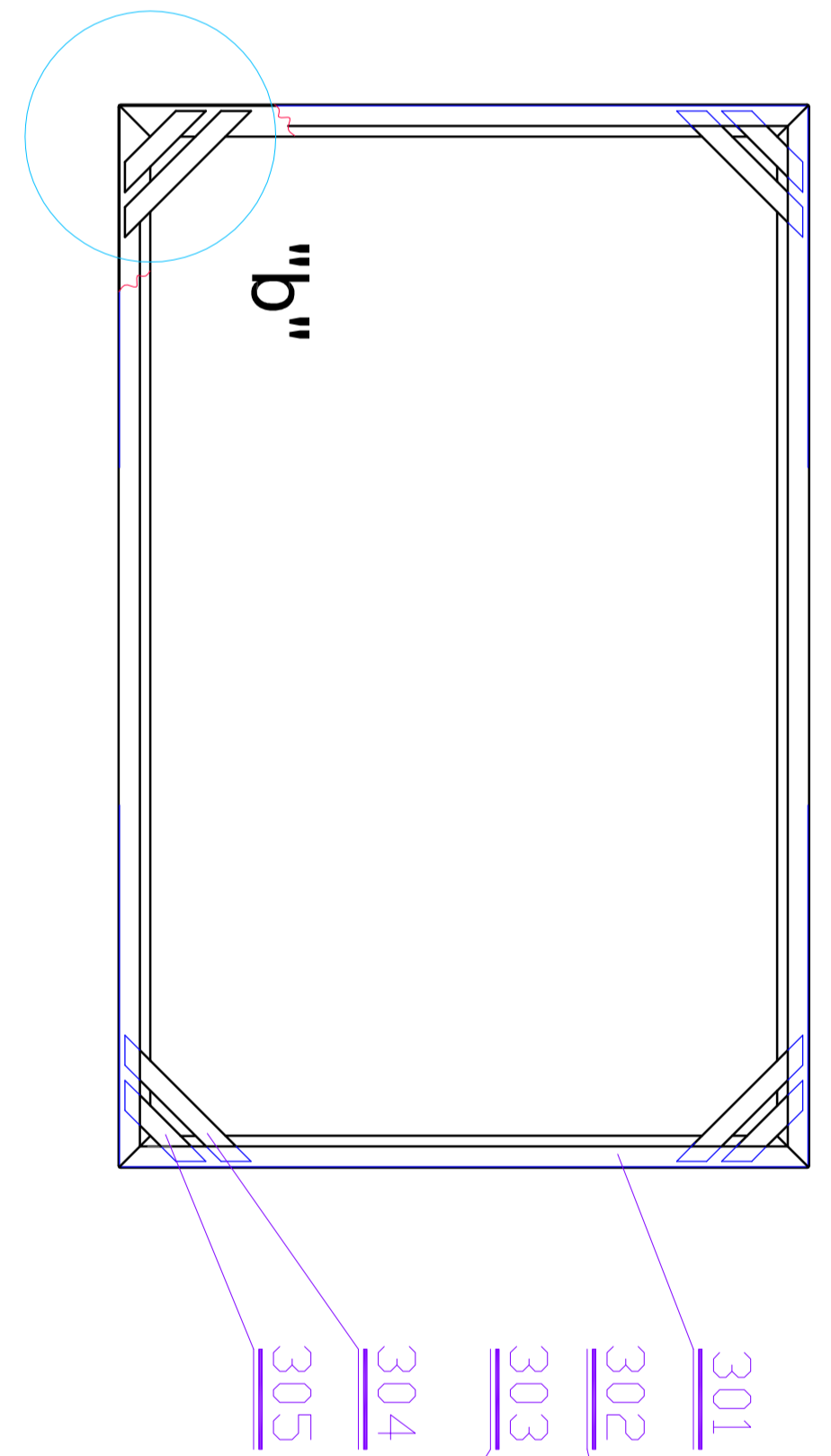
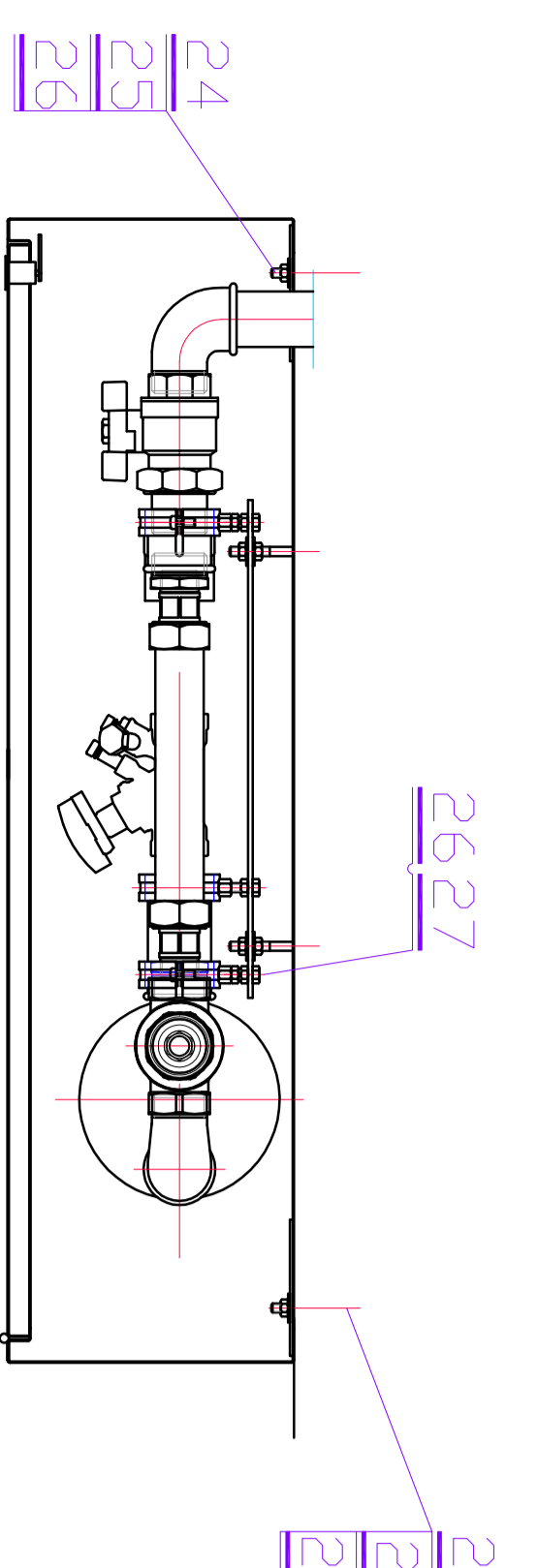


Poz.	Kom.	Material	NAZIV	Dimenzija	Standard
02	1	podložica	Podložica zornik	100x70x4x20	postilj. eniz
04	2	S 235 JRG2	Naštopilni vijak	2x5 x 6x1,5	postilj. eniz
05	1	BTEIL, poc.	T. ravnak	R 64x	SPRS DIN 2950
06	1	BTEIL, poc.	Reduktor za SUV navođen	R 64x/R 17x	SPRS DIN 2950
08	1	MBS9	Kompozitni ležajevski nosačički listići	R 64x	FACIL skavljakom
09	1	BTEIL, poc.	Kulica sa SUV navođen	R 17x	SPRS DIN 2950
10	4	BTEIL, poc.	Kulica sa SUV navođen	R 64x	SPRS DIN 2950
11	1	podložica	Osuvljena podložica za guranje	DN90	SPRS DIN 2950
12	4	P 235 GH	Dežurnica kalibrna evx. Ø42.4x2.3 sa navođen R42x	L=262 mm	SPRS M 65-232
13	1	BTEIL, poc.	Reduktor za izvođenje manje šokovne enerģije	U 85x2, S 11	SPRS DIN 2950
14	2	MBS9	Reduktor za izvođenje manje šokovne enerģije	R 64x	SPRS DIN 2950
16	1	BTEIL, poc.	Podložica	R 64x	SPRS DIN 2950
17	1	BTEIL, poc.	Čep	R 17x	postilj. eniz
18	1	MBS9	Naštopilna buševina za SUV navođen	R 64x	SPRS DIN 2950
20	1	BTEIL, poc.	Reduktor za SUV navođen	R 64x/R 64x	SPRS DIN 2950
21	1	P 235 GH	Dežurnica kalibrna evx. Ø42.4x2.3 sa navođen R42x	L=117 mm	SPRS M 65-232
22	1	BTEIL, poc.	Reduktor za SUV navođen	DN 82/R 64x	SPRS DIN 2950
23	1	BTEIL, poc.	Reduktor za SUV navođen	M6x200	SPRS DIN 292
24	8	S 235 JRG2	Vijak "tamper"	8x5	Znači ind. kočilo
25	12	S 235 JRG2	Podložica škraka	8x5	SPRS DIN 292
26	10	MBS9	Reduktor za SUV navođen	M6x200	SPRS M 61-153
27	4	5,8	Vijak	M6x30	SPRS M 61-153



Poz.	Kom.	Material	NAZIV	Dimenzija	Standard
301	1	DC 01	Stavica korundna/škrakomana (odl. lina. 6x1 mm)	25x6x5x10x5	
302	2	DC 01	Vijak ornamentalni (odl. lina. 6x1 mm)	19x47/6x6x5	
303	4	S 235 JRG2	Škraka	Ø8x60/10x120	
304	4	S 235 JRG2	Škraka	Ø8x60/10x120	
305	4	S 235 JRG2	Škraka	Ø8x60/10x120	
306	1	podložica	EDB brava sa ključem	42x20x118	

Napomena:
 Oramen je izrađen od kalibrnog lina debljine 1,0 mm, plastificiran, bez zadržne strane.
 Svi radijusi savijanja su R=1 mm. Savijanja prema detalju "a" za spojnju konstrukciju i vratu je po obimu.
 Vrata su dvostrukina, leva vrata se klizaju u gornjoj i donjoj zoni obezbjeđujući od otvaranja, a desna se zaključavaju sa univerzalnom EDB bravicom. Uz oramen isporučuju ključ.