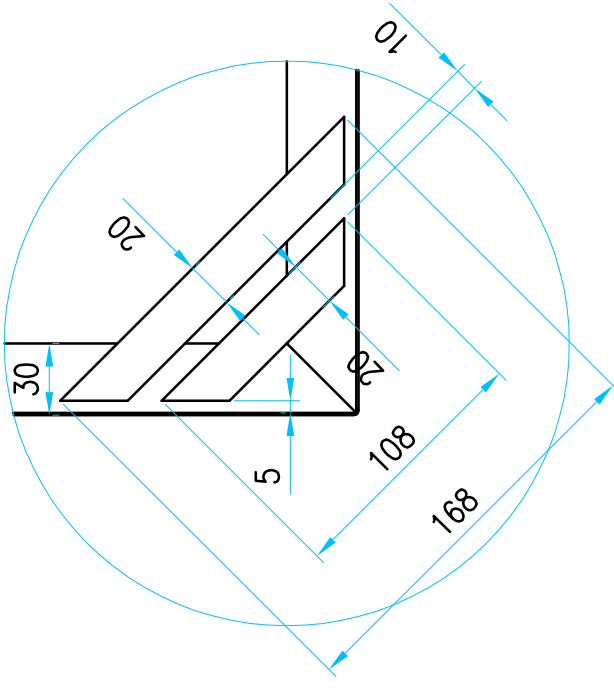
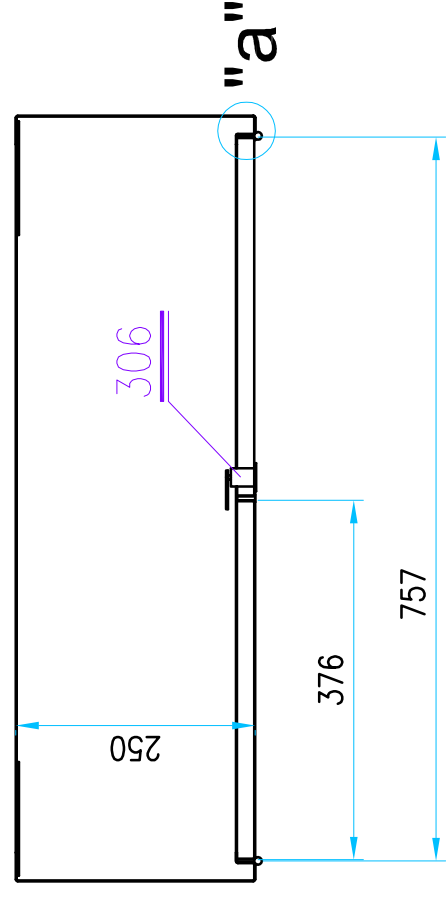
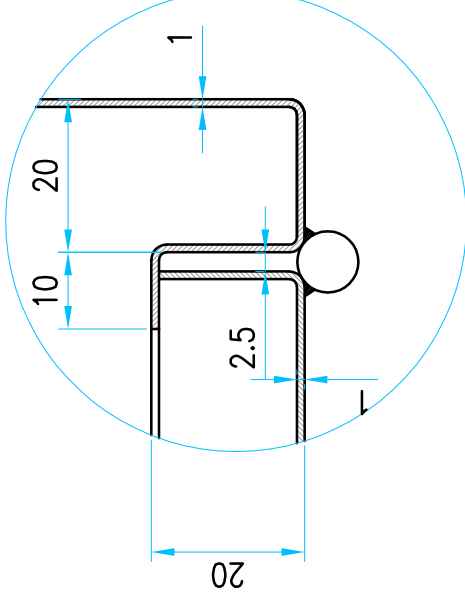


Detalj "b"  
(R 1:2.5)



Detalj "a"  
(R 1:1)

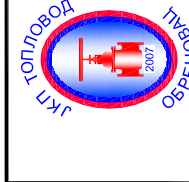


Poz. Kom.	Materijal	N A Z I V	Dimenzija	Standard
301	DC 01	Spoljna konstrukcija ormara (od lima $\delta=1$ mm)	250x550x800	
302	DC 01	Vrata ormara (od lima $\delta=1$ mm)	19x376x505	
303	S 235 JRG2	Šarka	$\varnothing 8 \times 60$ (30+30)	
304	S 235 JRG2	Lim	$\# 2 \times 20 \times 108$	
305	S 235 JRG2	Lim	$\# 2 \times 20 \times 168$	
306	gotova roba	EDB bravica sa ključem		

**Napomena:**

Ormar je izradjen od čeličnog lima debljine 1.0 mm, plastificiran, bez zadnje strane. Svi radijusi savijanja su  $R=1$  mm. Savijanje prema detalju "a" za spoljnu konstrukciju i vrata je po obimu. Vrata su dvokrilna, leva vrata se klizacima u gornjoj i donjoj zoni obezbeđuju od otvaranja, a desna se zaključavaju se univerzalnom EDB bravicom. Uz ormar isporučiti i ključ.

**JKP "TOPLOVOD" OBRENOVAC**  
Obrenovac, ul. Cara Lazaravbr. 3/1  
PIB: 104764767 tel: 011/8728-237  
matični broj: 20233940 tel./faks 011/8728-239



Ivestitor:	JKP Toplovod Obrenovac	
Projekat:	Priključni ormani	
Objekat:	Priključni orman DN25	
Crtež:	Orman 800x550x250	
Datum	Prezime i ime	Polpis
Odgovorni projektant	maj 2015	Zoran Pavlović, dipl. maš. inž.
Glavni projektant	maj 2015	Marijola Jevtić, dipl. maš. inž.
Kontrola	maj 2015	Dušan Tomić, dipl. maš. inž.
Saradnik		
Saradnik		
Broj projekta:		Broj crteža:
		1 : 8