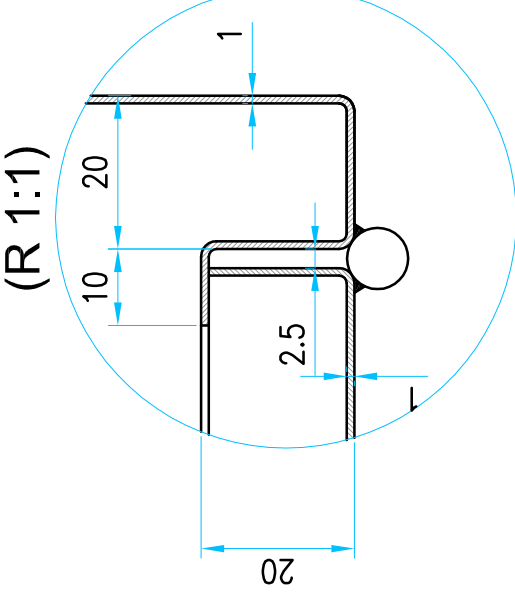
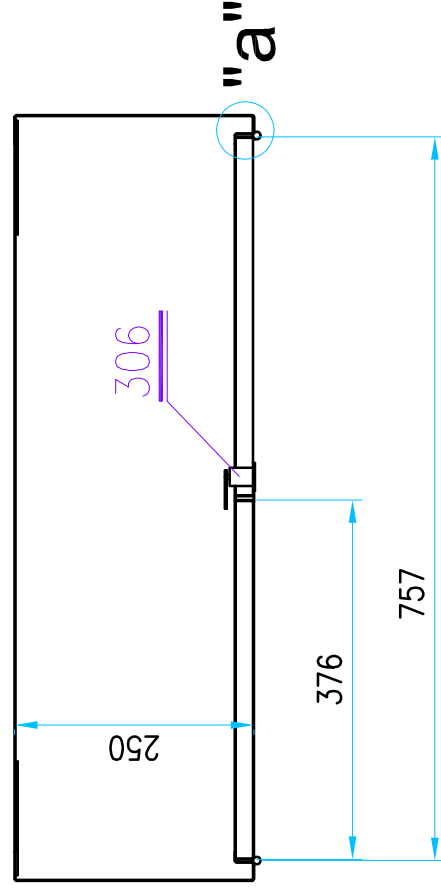


Detalj "b"
(R 1:2.5)



Detalj "a"
(R 1:1)



Poz. Kom.	Materijal	NAZIV	Dimenzija	Standard
301	DC 01	Spoljna konstrukcija ormara (od lima $\delta=1$ mm)	250x550x800	
302	DC 01	Vrata ormara (od lima $\delta=1$ mm)	19x376x505	
303	S 235 JRG2	Šarka	$\varnothing 8 \times 60$ (30+30)	
304	S 235 JRG2	Lim	$\# 2 \times 20 \times 108$	
305	S 235 JRG2	Lim	$\# 2 \times 20 \times 168$	
306	gotova roba	EDB bravica sa ključem		

Napomena:

Ormar je izradjen od čeličnog pocinkovanog lima debljine 1.0 mm, plastificiran, bez zadnje strane. Svi radijusi savijanja su $R=1$ mm. Savijanje prema detalju "a" za spoljnu konstrukciju i vrata je po obimu. Vrata su dvokrilna, leva vrata se klizacima u gornjoj i donjoj zoni obezbeđuju od otvaranja, a desna se zaključavaju se univerzalnom EDB bravicom. Uz ormar isporučiti i ključ.



JKP "TOPLOVOD" OBRENOVAC

Obrenovac, ul. Cara Lazaravbr. 3/1

tel: 011/8728-237

matični broj: 20233940

tel./faks 011/8728-239

Ivestitor:		JKP Toplovod Obrenovac	
Projekat:		Priključni ormari	
Objekat:		Priključni ormar DN20	
Datum		Potpis	
Odgovorni projektant	maj 2015	Zoran Pavlović, dipl. maš. inž.	
Glavni projektant	maj 2015	Marijola Jevtić, dipl. maš. inž.	
Kontrola	maj 2015	Dušan Tomić, dipl. maš. inž.	
Saradnik			
Saradnik			
Crtež:		Ormar 800x550x250	
Broj projekta:		Razmera: 1 : 8	
Broj crteža:			